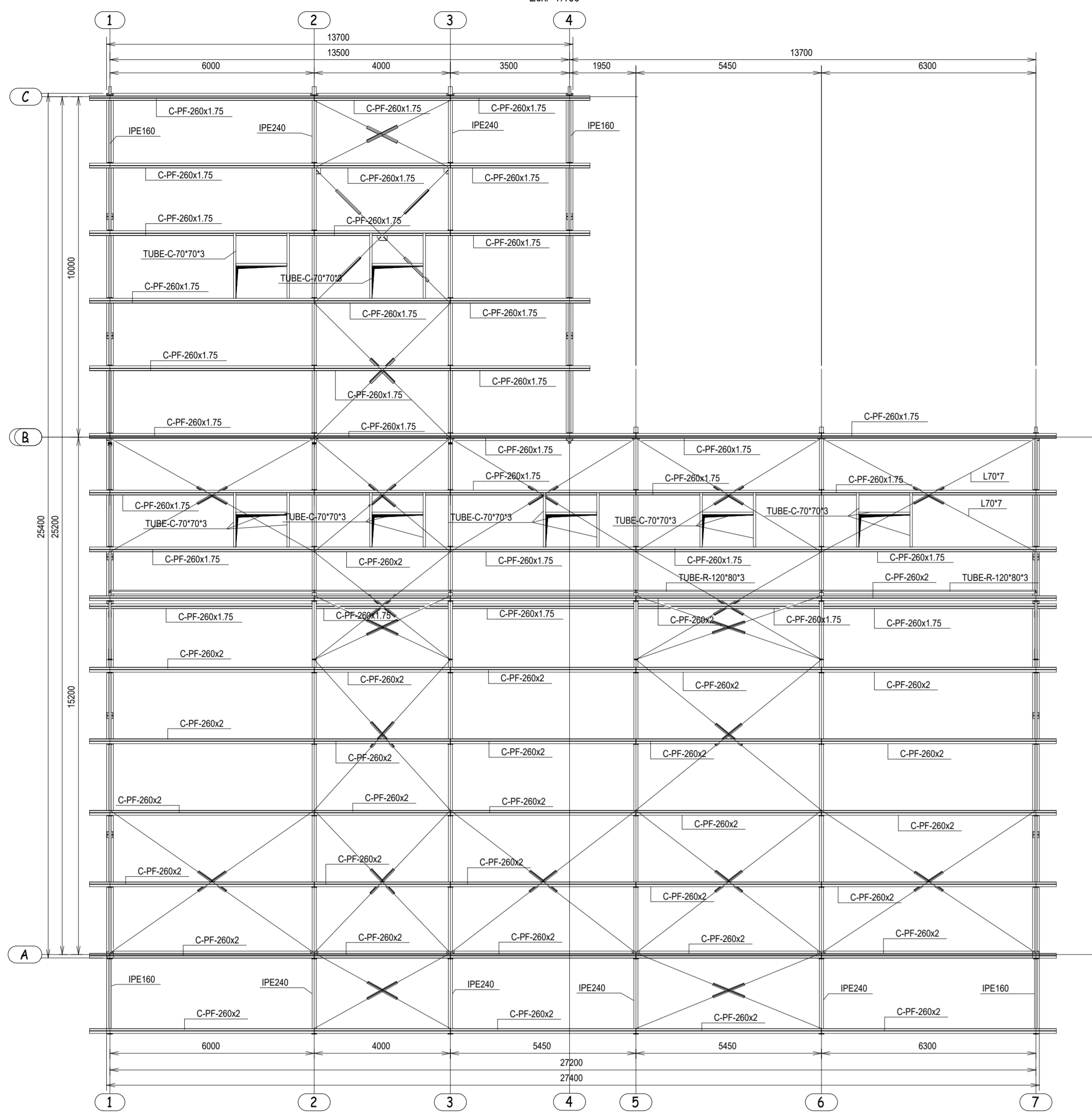
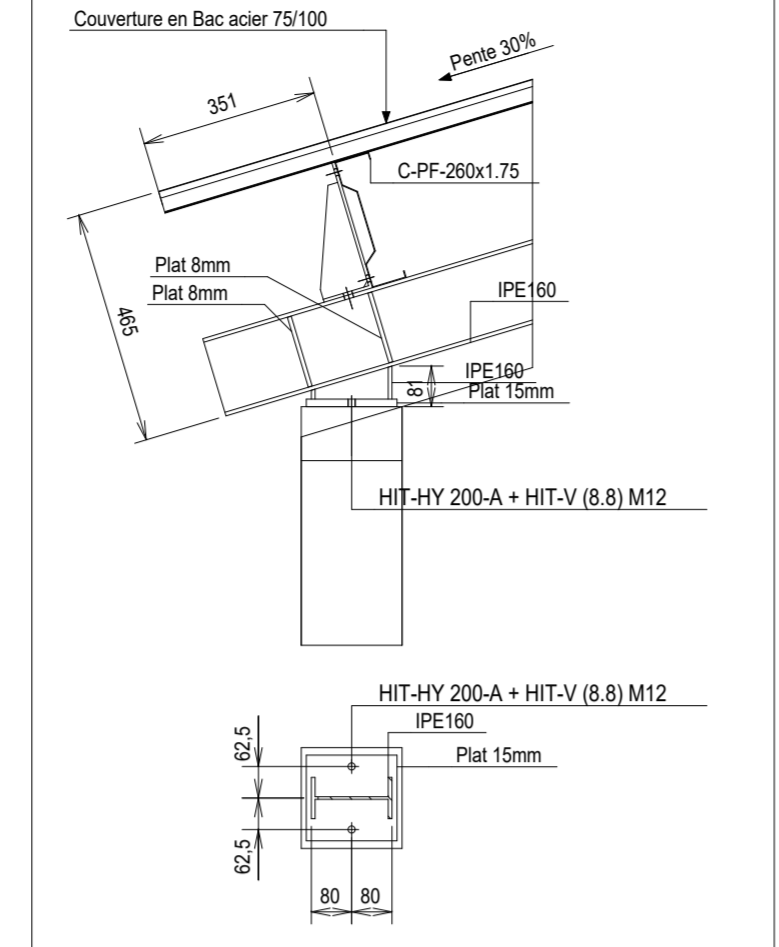


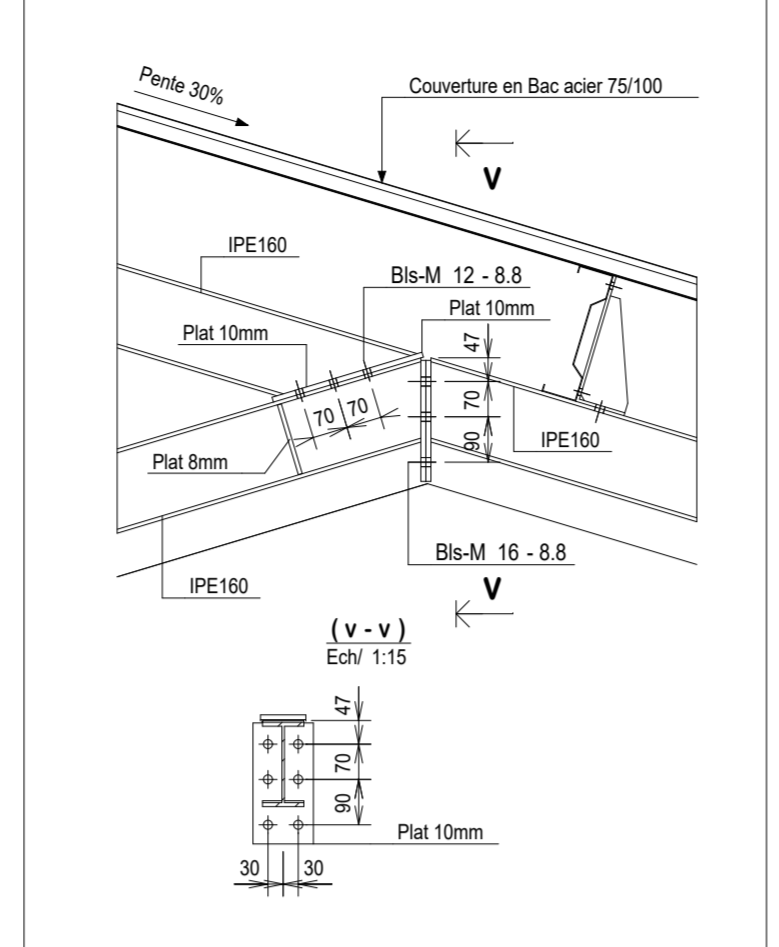
VUE EN PLAN TOITURE
Ech/ 1:100



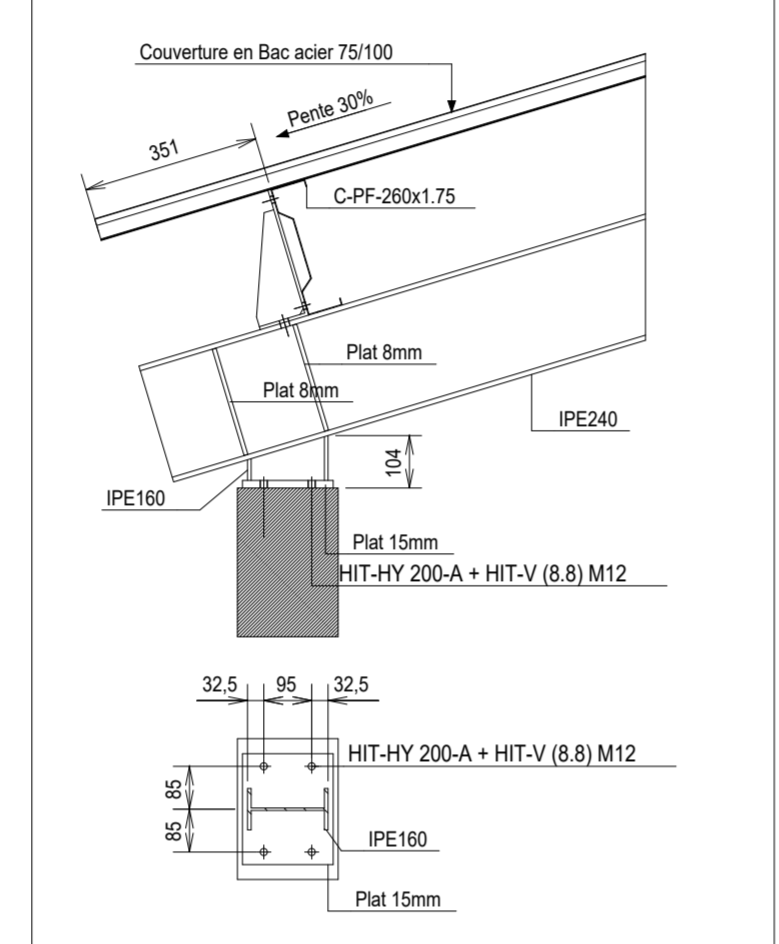
DETAIL (A)



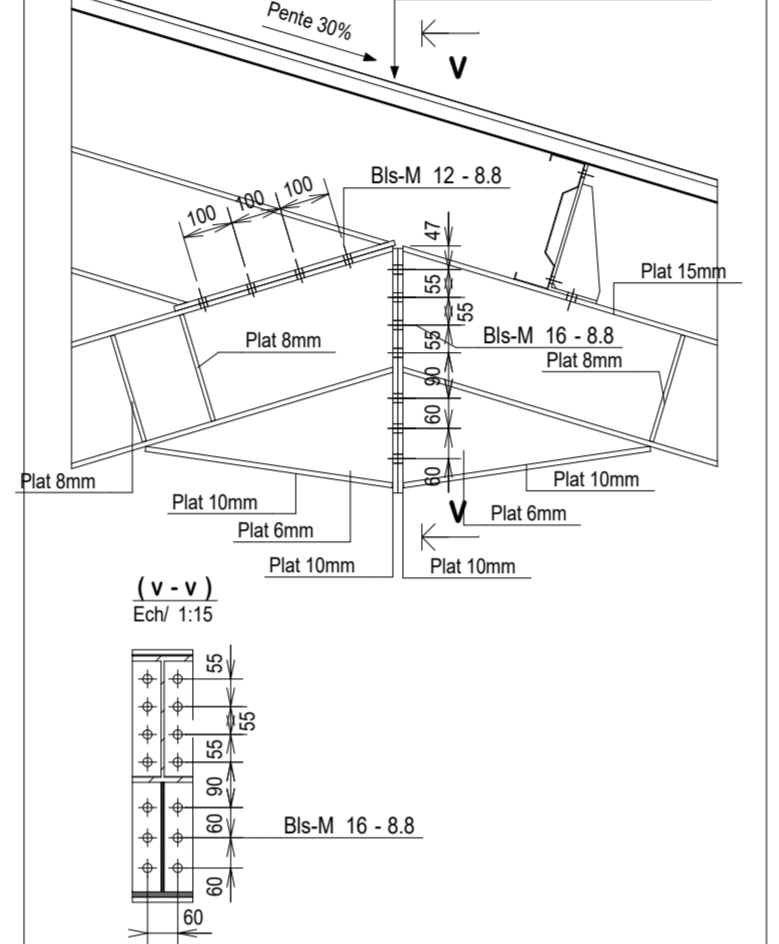
DETAIL (B)



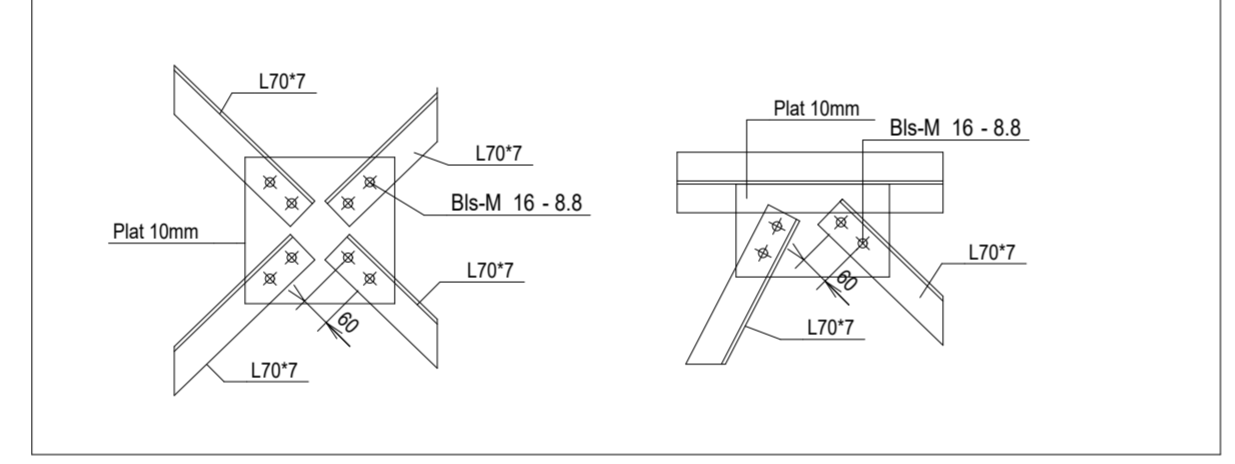
DETAIL (C)



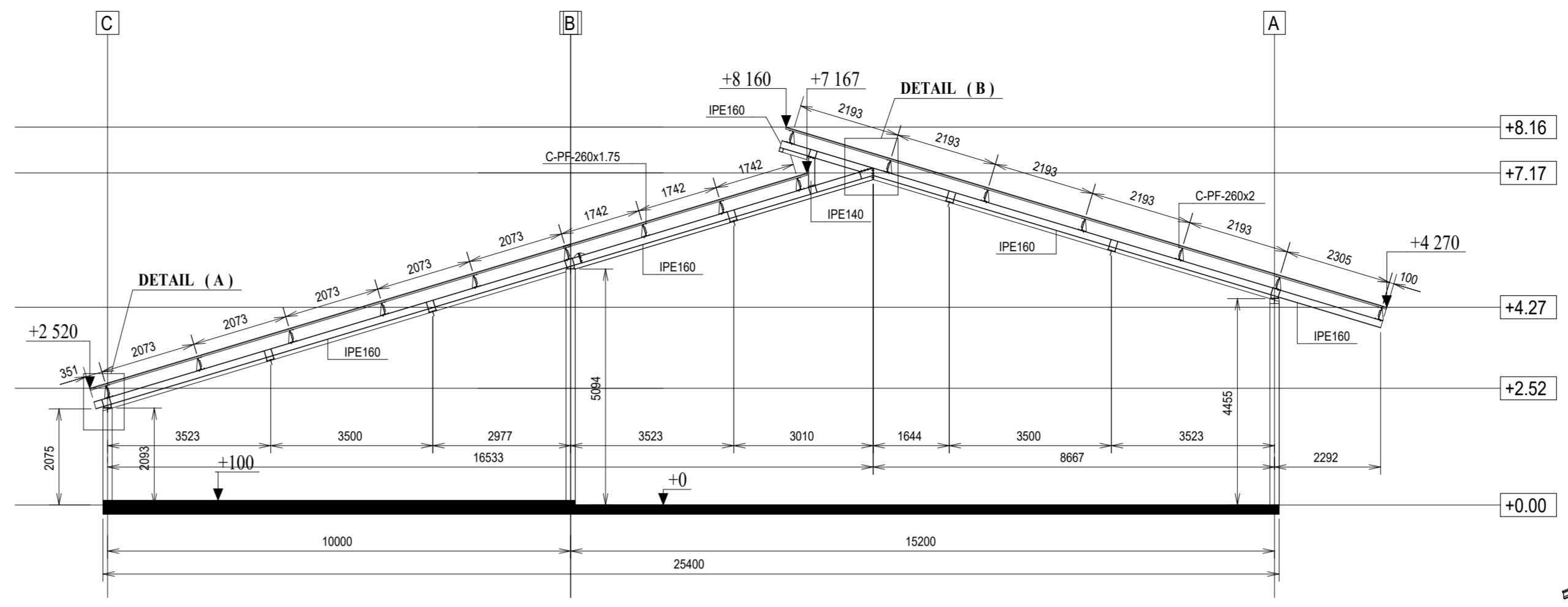
DETAIL (D)



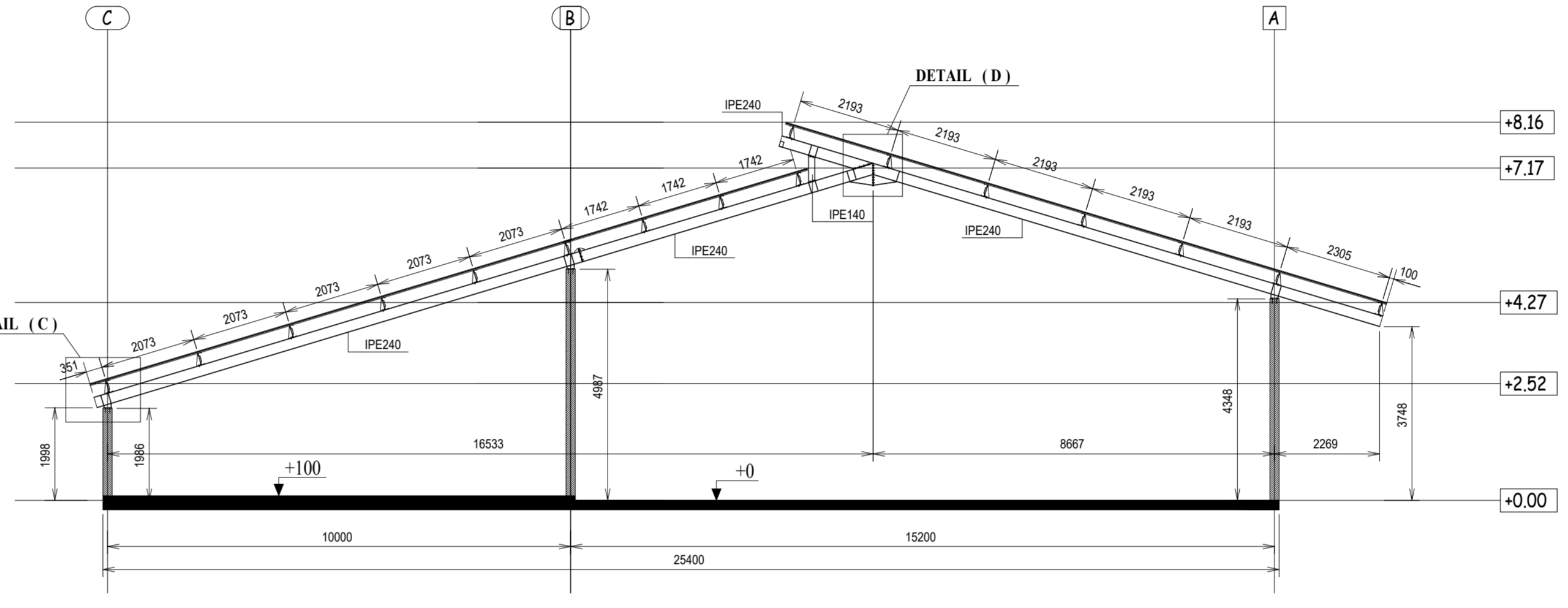
DETAIL CONTREVENTEMENT



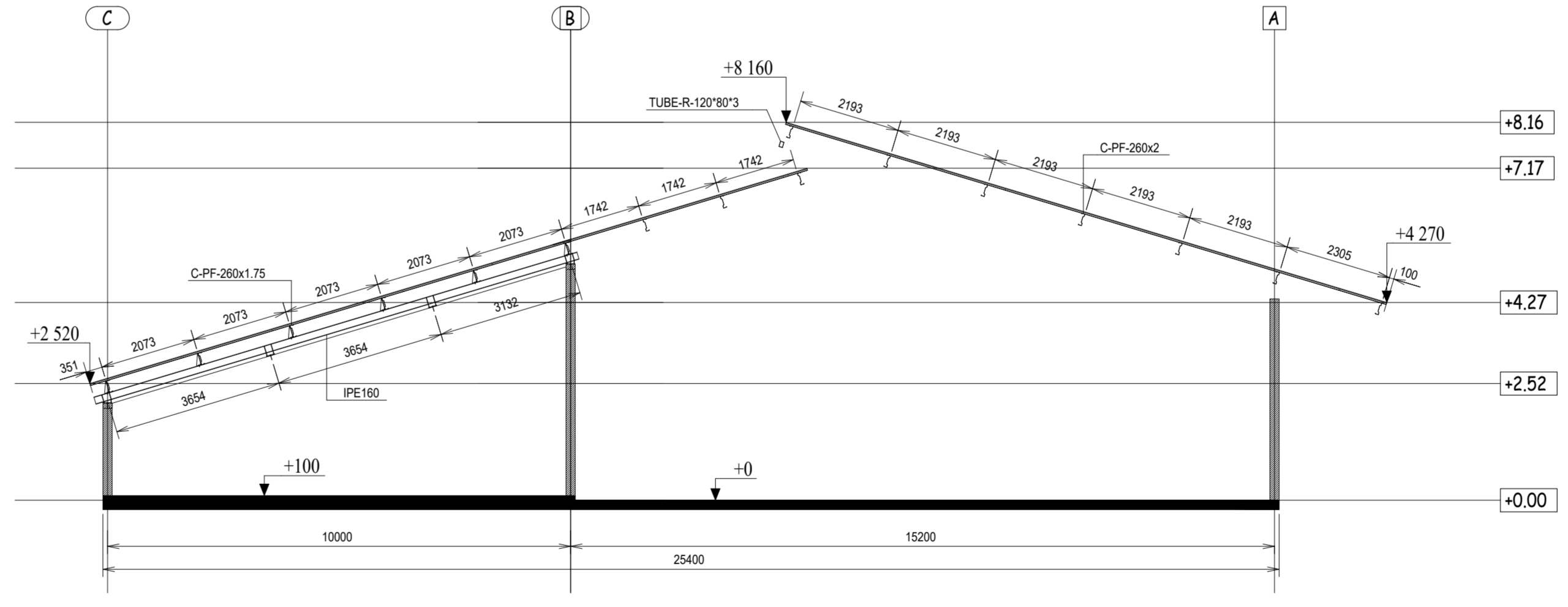
ELEVATION FILE 1
Ech/ 1:100



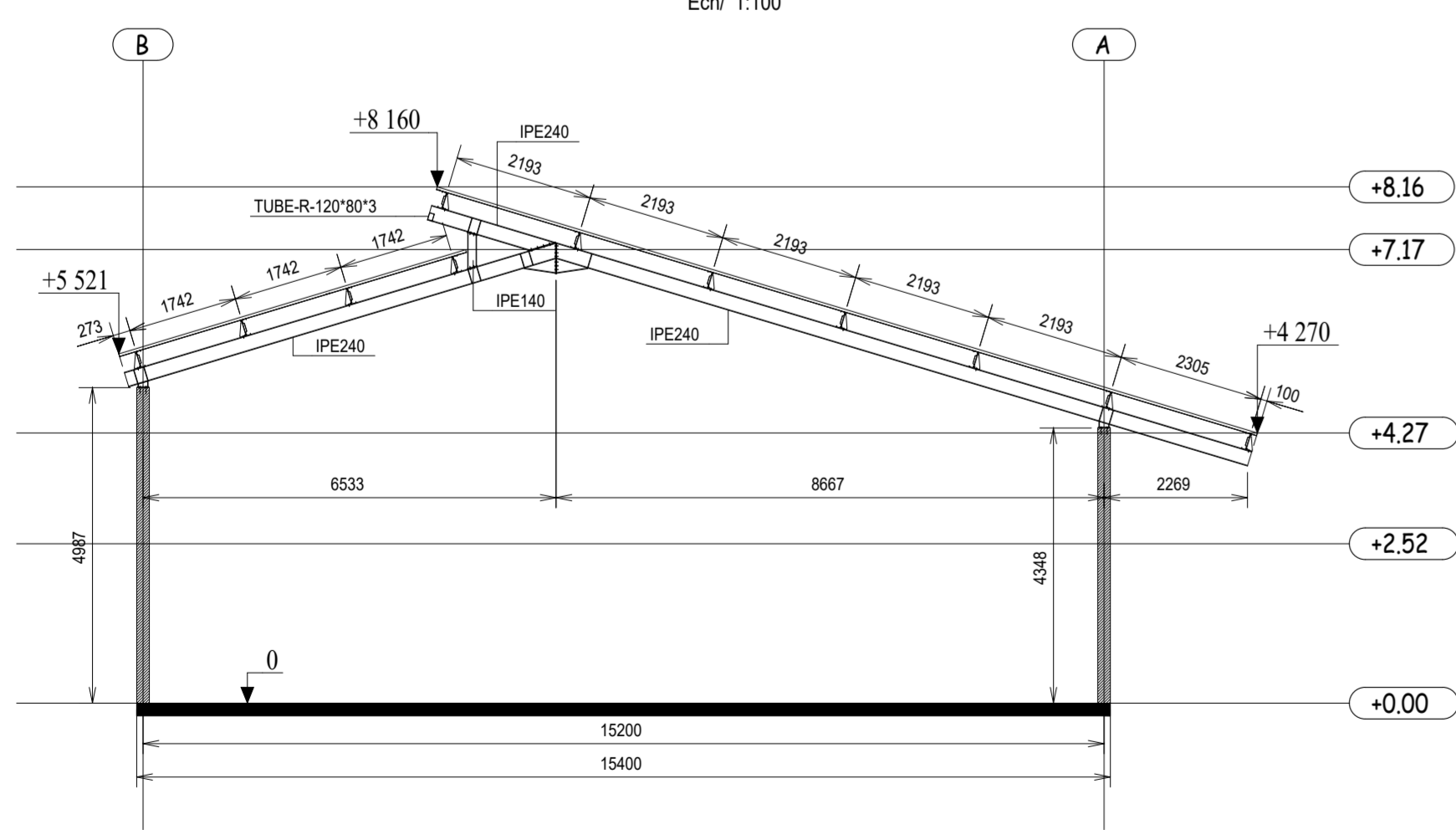
ELEVATION FILE 2-3
Ech/ 1:100



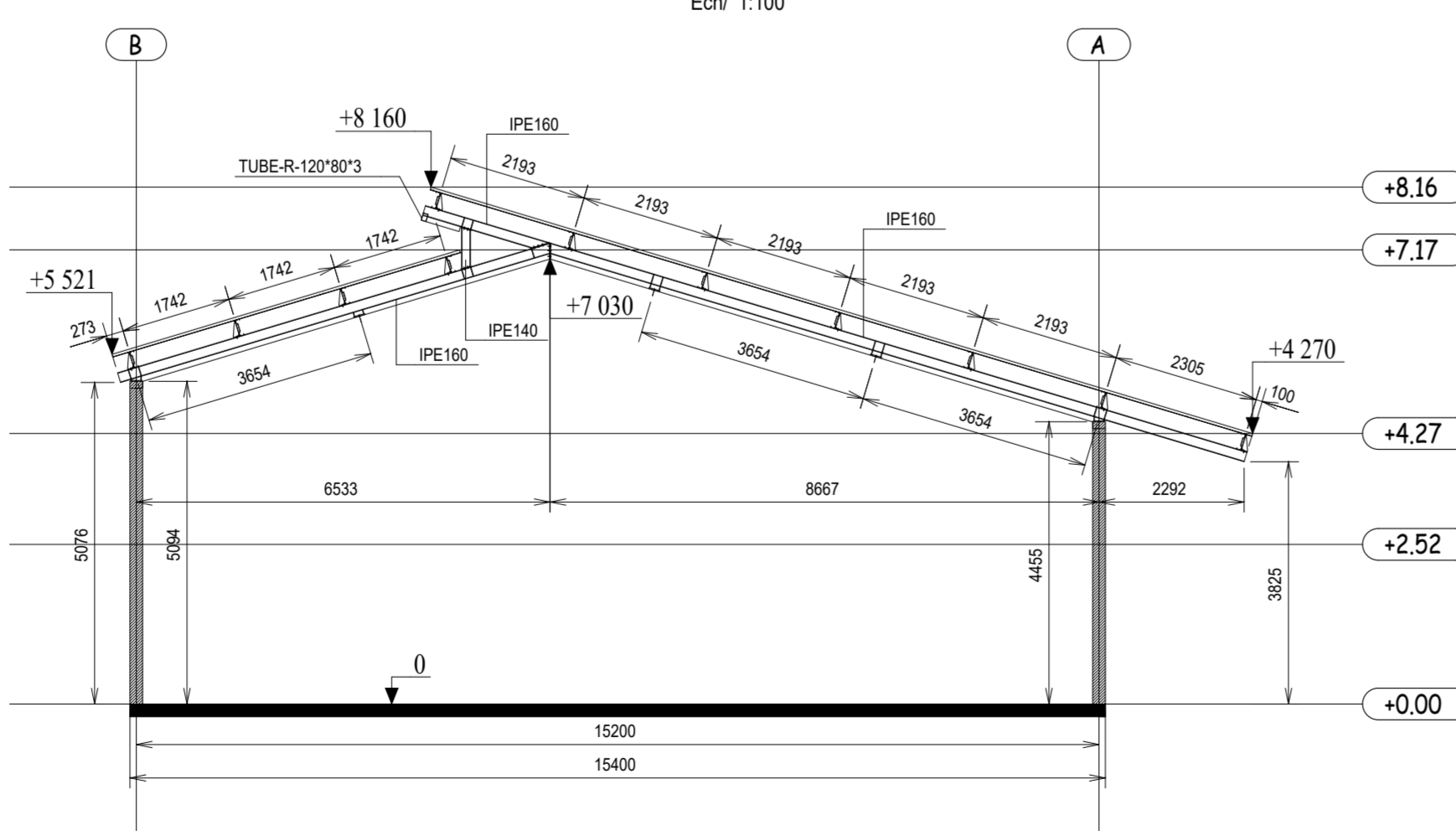
ELEVATION FILE 4
Ech/ 1:100



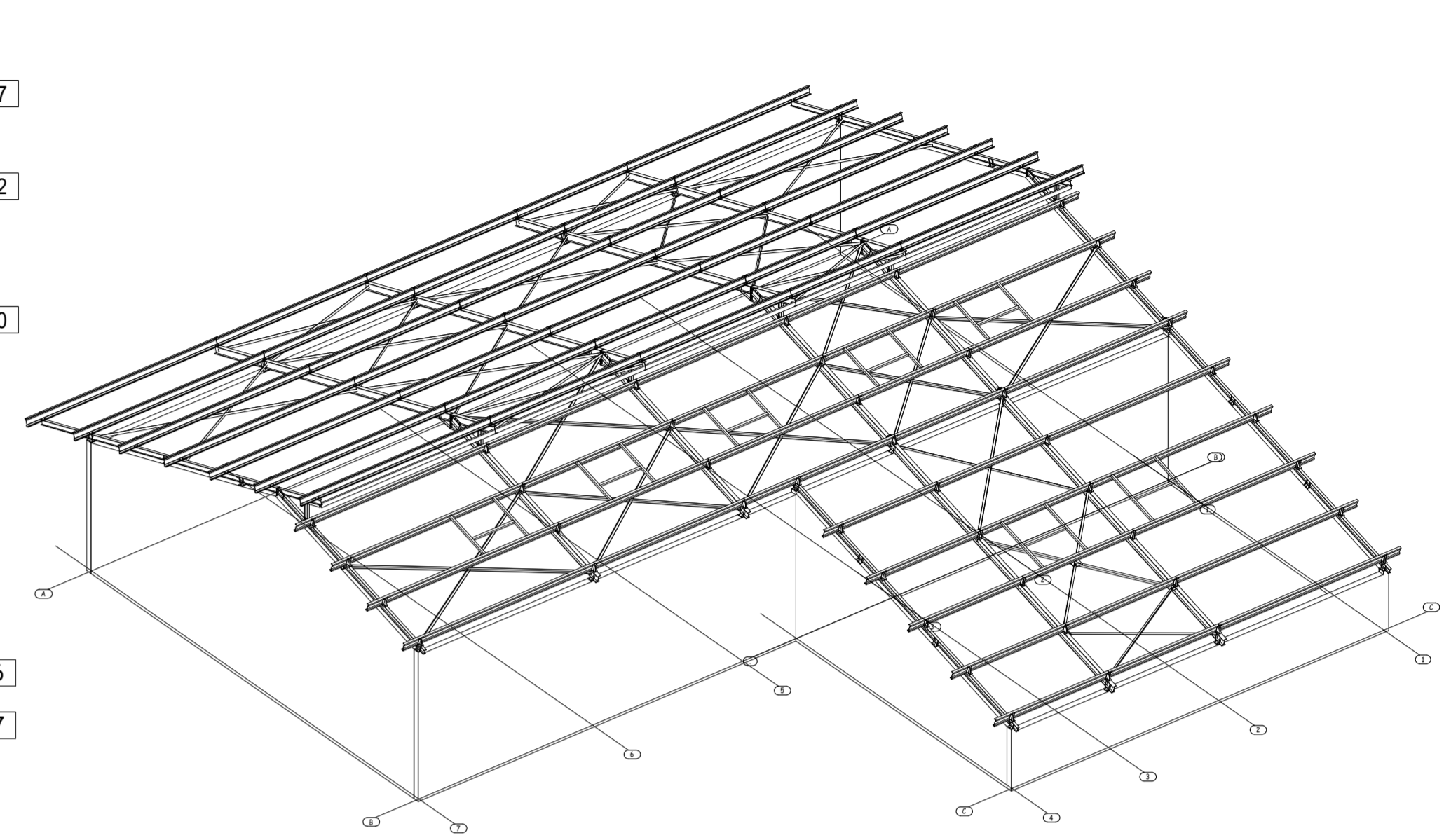
ELEVATION FILE 5-6
Ech/ 1:100



ELEVATION FILE 7
Ech/ 1:100



PERSPECTIVE
3D



0	02/2021	EMISSION INITIALE	PAR	FEA	UTILISKO
REV	DATE	DESIGNATIONS	PAR	VERIF	APPR

CONSTRUCTION D'UN ATELIER COMMUNAL

MAITRE DE L'OUVRAGE:
COMMUNE DE VAILHAUQUES

BUREAU D'ETUDE:
SI2P INGENIERIE



Architecte:
Bruno BONNEFOI

437 Rue de l'Espérance, 34570 Vailhauques

PLAN D'ENSEMBLE & DETAILS CHARPENTE METALLIQUE	Echelle:	
	Date:	02/2021
	Dessiné par:	FEA
	Vérifié par:	FEA
	Approuvé par:	SI2P
PHASE:	DCE	Numéro plan: STR-05